

FICHA TÉCNICA - Silla MOEM



MOEM es una silla de ducha y aseo para facilitar la higiene de personas con discapacidad de movimiento.

Puede usarse en ducha, lavabo y sobre inodoro, así como para transportar a pacientes de un peso máximo de 150 Kg.

La Silla de baño está considerada producto sanitario de clase 1 según el Reglamento Europeo 2017/745 de Productos Sanitarios (MDR).

Por ello está destinada a ser utilizada en seres humanos con fines de tratamiento o alivio de una enfermedad, así como al tratamiento, alivio o compensación de una lesión o una deficiencia.

Cumple con la Norma:

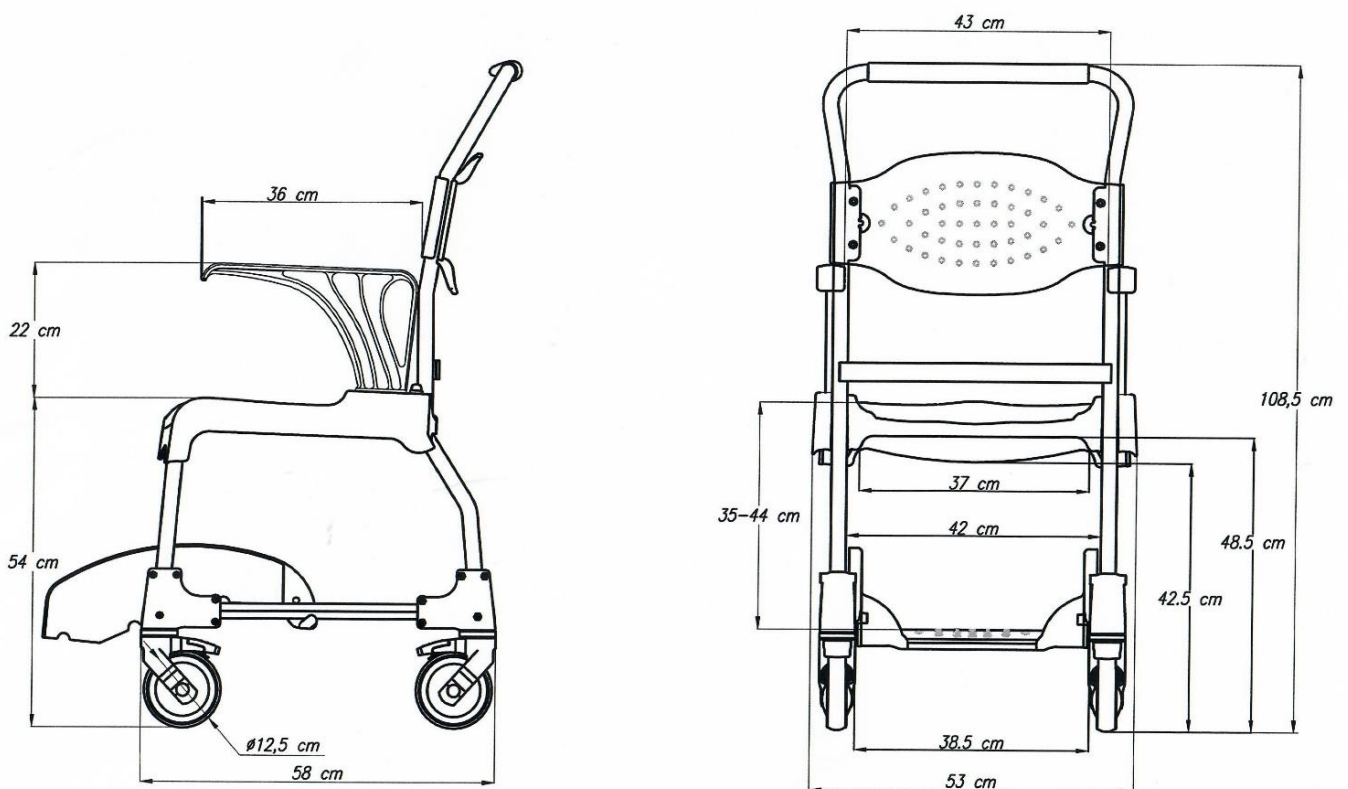
* **UNE-EN 12183** "Sillas de ruedas de propulsión manual. Requisitos y métodos de ensayo."

Por motivos de mejora de nuestros productos, Tecnimoem** Care se reserva el derecho de cambiar especificaciones técnicas y/o imágenes de nuestros productos sin previo aviso.*

ESPECIFICACIONES TÉCNICAS

CARGA MÁXIMA	150KG
PESO	15KG.
RUEDAS	Ø125 con freno
BASTIDOR EXTERIOR, pintura epoxi-poliéster (Según norma UNE 10305-5)	Tubo acero Ø25x1,5mm Pletina acero 30x5mm.
REPOSABRAZOS	Extraíble
REPOSAPIÉS	Extraíble y regulable en 5 posiciones
TAPA ASIENTO	Extraíble y abatible
Tornillería en acero inoxidable	
Respaldo, reposabrazos, asiento, reposapiés, tapa asiento, orinal, en polipropileno	
Asidero y soportes ruedas en polipropileno y fibra de vidrio	

DIMENSIONES DE LA SILLA



ACCESORIOS

ASIENTO SILLA MOEM

Asiento de poliuretano de dos componentes (poliol e isocianato), sin CFCs ni HCFCs.
Recubierto con pintura en color azul.
Se ajusta al asiento fijo de la silla.
Disponible en dos diseños



ASIENTO ABIERTO
Peso 900 gr.
Medidas aprox. 50x52x12cm.



ASIENTO CERRADO
Peso 940 gr.
Medidas aprox. 50x52x12cm.

CINTURÓN SILLA MOEM

Cinturón abdominal para sujetar al usuario a la silla



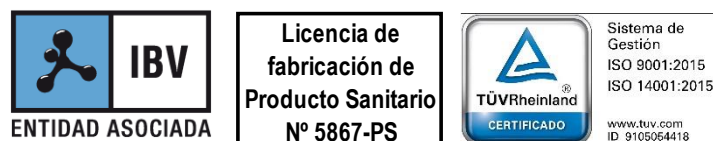
Tejido en malla de poliéster 100% . Ribete de acrílico de 3cm (azul). Cintas de sujeción en poliéster. Se ajusta al bastidor de la silla.
Banda de 45 x 11.5cm aprox.
Contorno cinta 110cm aprox.
Peso 100 gr.

Tecnimoem Care desarrolla, fabrica y distribuye camas, somieres, grúas, sillas y complementos para uso geriátrico y doméstico.

En un mundo donde la calidad de vida llegando a la edad madura es el bien más valorado, **Tecnimoem Care** pone todo su esfuerzo en la investigación continua y en el desarrollo de elementos para el descanso que precisan las personas que por problemas físicos, de edad, o simplemente que valoran la ergonomía y la adaptabilidad, eligen nuestros productos.

Tecnimoem Care, en su esfuerzo de innovación, incorpora los mejores materiales del mercado con acabados perfectos que superan todas las normas de calidad y son los que nos diferencian y nos hacen ser elegidos por nuestros clientes.

SNR: ES-MF-000019199
Según (EU) 2017/745 MDR



TECNIMOEM CARE S.L.

CTRA. Logroño-Mendavia Km.5
31230 VIANA (Navarra) – ESPAÑA
tecnimoem@tecnimoem.com

Telf. +34 948 64 62 13
Fax. +34 948 64 63 80
www.tecnimoem.com